

技术要求

1. 外观要求:

- 1.1 塑料件壁厚应均匀, 塑胶表面无杂色。
- 1.2 连接器表面干净整洁无灰尘。

2. 电器性能:

- 2.1 接触电阻: 一排六针 $\leq 5m\Omega$ , 其余插针 $\leq 3m\Omega$
- 2.2 额定工作电流: 一排六针 3A, 其余插针 40A
- 2.3 额定工作电压: 13.5V DC
- 2.4 耐电压: 1000V AC (60s)
- 2.5 绝缘电阻:  $\geq 100M\Omega$  (DC 500V)

3. 机械性能:

- 3.1 机械寿命: 500次以上
- 3.2 推荐线径: 一排六针 3mm<sup>2</sup> 电线, 其余插针 0.3mm<sup>2</sup> 电线

4. 使用环境条件:

- 4.1 工作适用温度: -40℃ +125℃

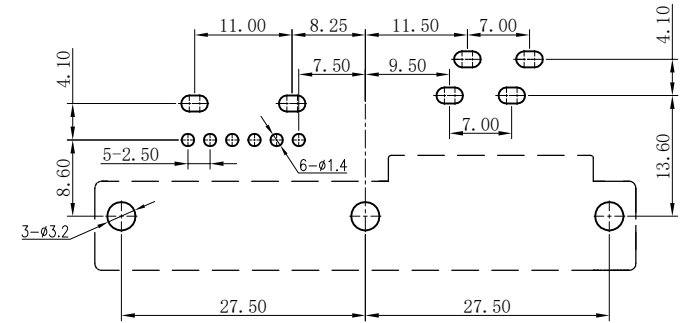
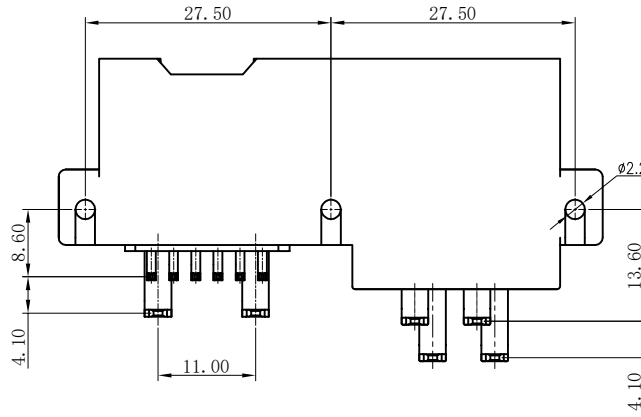
未注尺寸按GB/T 1804-m。

端子表面镀锡CU/EP. Sn5, 按QC/T 625。

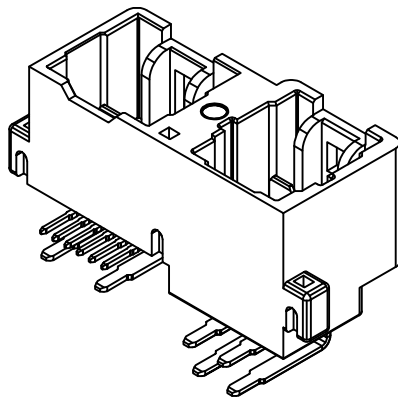
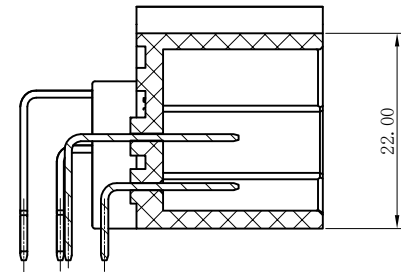
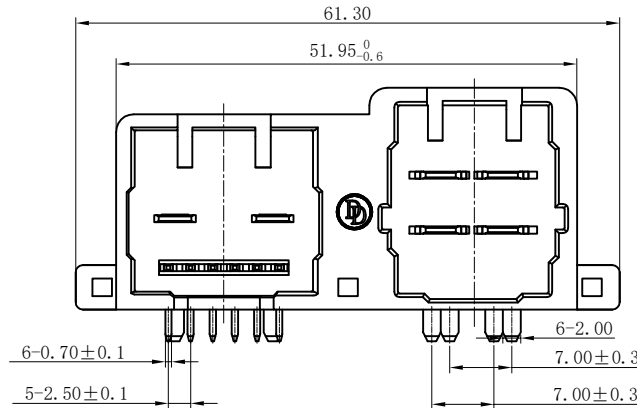
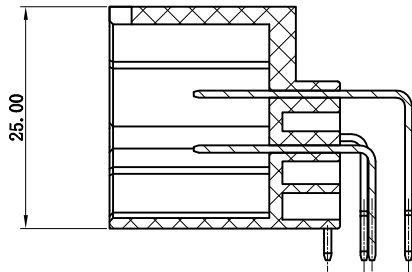
所有材料均无铅/符合限制有害物质指令 (RoHS) 2011/65/EU标规范要求。

系列号: 1003系列

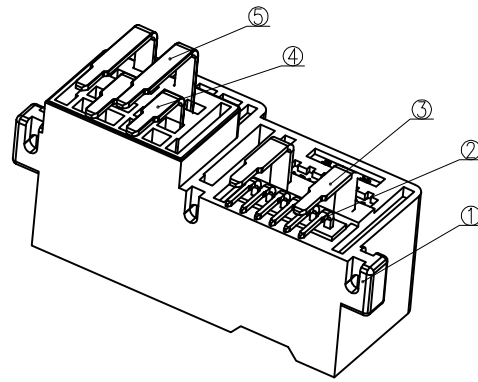
产品料号: 1100305



线路板开板尺寸 (未注公差 $\pm 0.1$ )  
俯视图



产品正面



产品背面

⑤	接触脚	100312CB1-04	2	H62 Y2 t=0.8		镀锡
④	接触脚	100312CB1-03	2	H62 Y2 t=0.8		镀锡
③	接触脚	100312CB1-02	2	H62 Y2 t=0.8		镀锡
②	接触脚	100312CB5-01	6	H62 Y2 t=0.8		镀锡
①	基座	100312CB5-05	1	PA66-GF16	UL 94V-0	黑色
序号	物料名称	图纸编号	数量	材质	阻燃等级	镀层/颜色

产品名称: 连接器

温州虹南机械有限公司

标准化:		产品型号:	100312CB5			
审核:		图纸编号:	100312CB5-000			
批准:		单位:	角法:	页数:	图框:	
		毫米		1/1	A3	